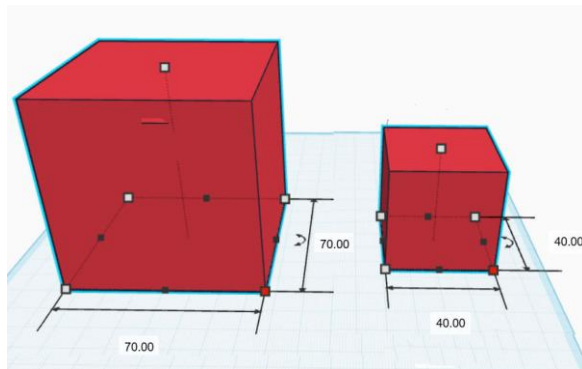
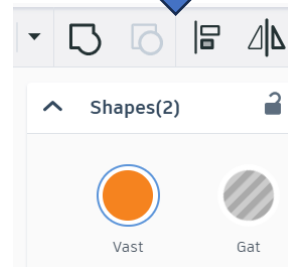
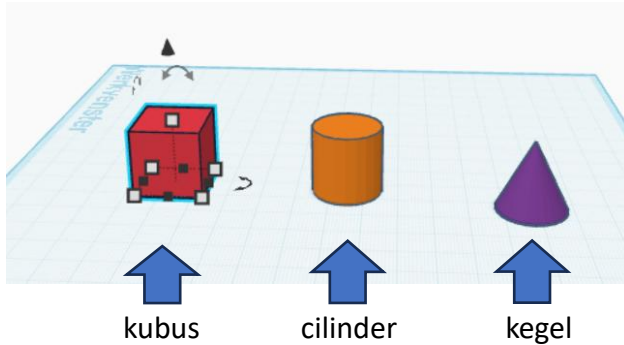




## Stappenplan kubus penhouder.

Met onderstaande figuren en menu kun je de penhouder kubus maken.

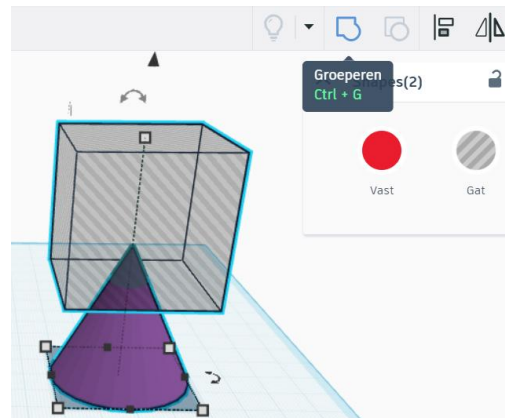
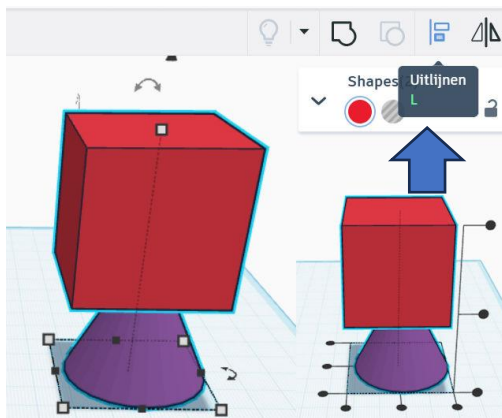
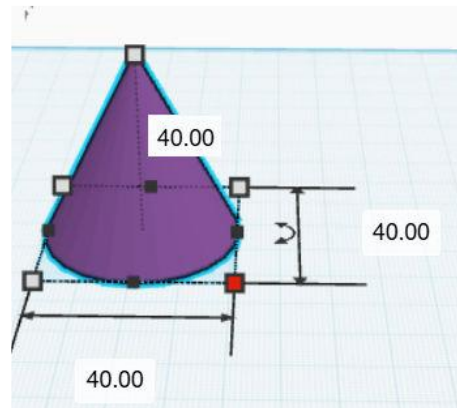
Kopiëren kan met: **ctrl c** en **ctrl v** of druk **alt toets** in en **sleep met cursor**.



Maak/kopieer **2 kubussen**.  
Een grote kubus van **70 mm**.  
Een kleine kubus van **40 mm**.

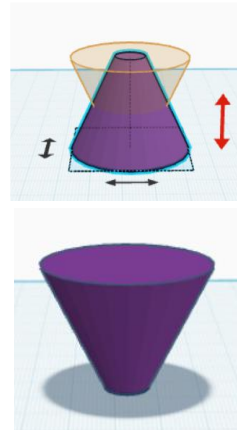
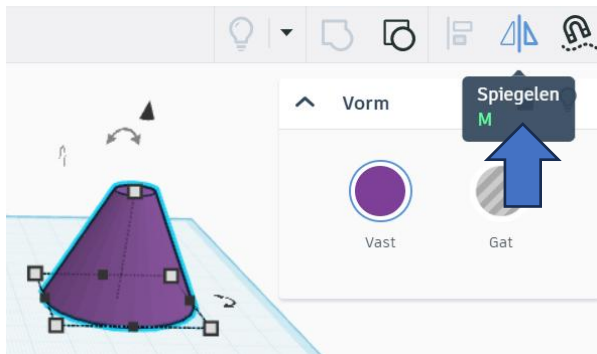
Maak nu de houder/gat voor de pen.

1. Kies de kegel en geef die maten van **(40mm)**.  
(De breedte maten kunnen ook anders zijn. Kies je voor 1 pen, dan kunnen die b.v. ook 15mm of 20mm zijn. Lig aan de breedte van de pen.)  
Zet de kleine kubus op de kegel op een hoogte van **30 mm**.
2. Selecteer de kubus en kies **Uitlijnen**. Zorg dat de kubus **midden** op de kegel staat.
3. Selecteer de kubus en kies voor **Gat**.
4. Selecteer dan de kubus en de kegel samen. Klik op **Groeperen**

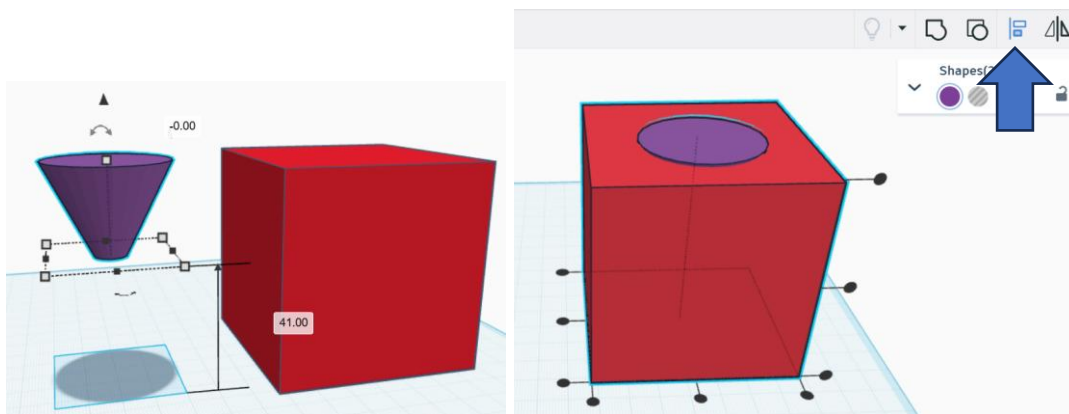




5. Selecteer de kegel en kies **Spiegelen**.



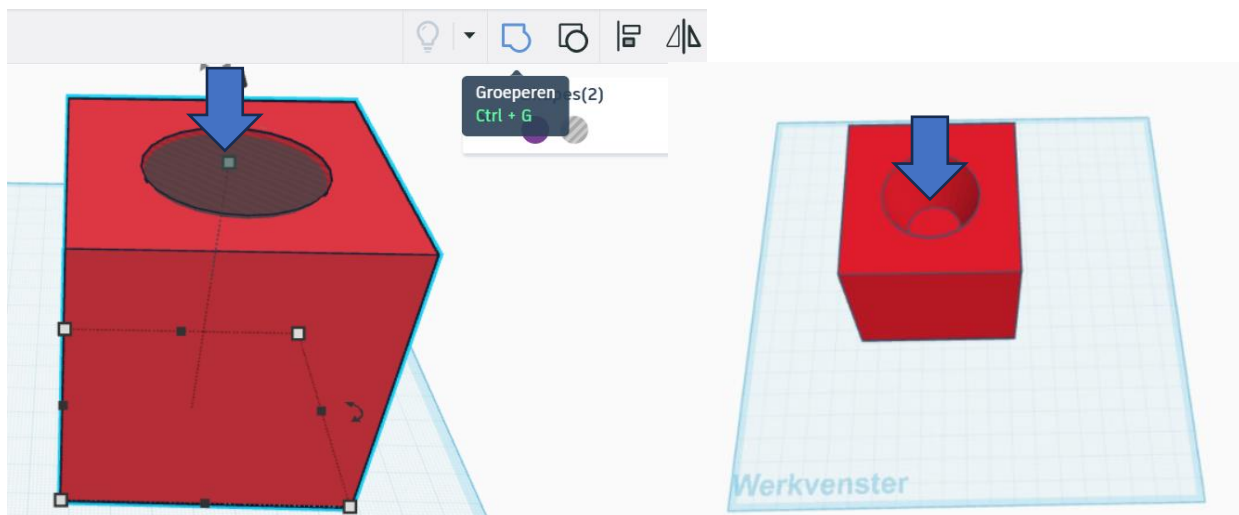
6. Zet de kegel op de juiste hoogte (**41 mm**) in het midden van de kubus.  
Dit doe je door selecteren en uitlijnen te kiezen.



7. Selecteer nu de kegel en kies voor **Gat**.

8. Selecteer kubus en kegel samen. Klik op knop: **Groep**.

9. Je ziet nu het gat waar de pen in past.





1. Kies nu de cilinder. Begin met 2 cilinders.  
Wil je **kopiëren**. Houd de **alt toets vast**. Selecteer de cilinder en sleep naar rechts.  
Of kies **ctrl + C** en daarna **ctrl + V**
2. Afmetingen in dit voorbeeld: 70 mm en doorsnede van 8mm.
3. Eén van 80 mm en doorsnede van 4 mm.
4. Schuif de twee cilinders in elkaar.
5. Selecteer de cilinders en lijn uit.
6. Zet de langste cilinder op een hoogte van 0 mm.  
Zet de 70 mm cilinder op een hoogte van 10 mm.
7. Daarna ga je ze groeperen.  
Kopieer er nu een tweede cilinder bij.
8. Je ziet hoe de juiste maten zijn.
9. Kopieer nog één cilinder erbij.
10. Schuif één cilinder in de kubus.
11. Zet deze in het midden(**uitlijnen**).
12. Selecteer de cilinder. Klik op **gat**.
13. Daarna selecteer je de kubus met de cilinder en klik op de knop **Groeperen**.
14. Je ziet nu een schroefgat waarmee je de kubus vast kunt zetten.
15. Doe nu hetzelfde met de tweede cilinder aan de andere kant.
16. Wil je aan de zijkanten schroefgaten. Kopieer dan de gemaakte cilinder nog eens 2 keer.
17. Vervolgens kun je op dezelfde manier nog eens 2 gaten erbij maken.

