



Stappenplan naambordje.

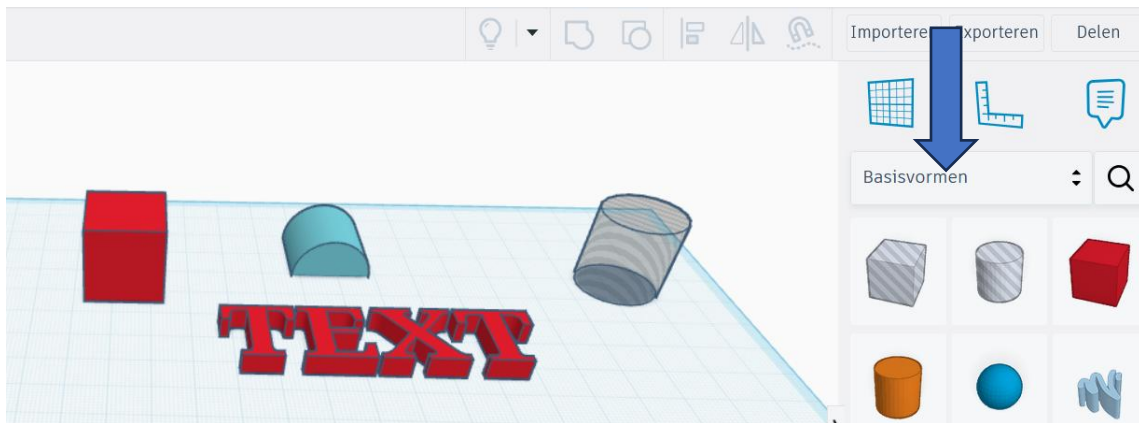
Vul in naam in voor je product b.v. naambordje



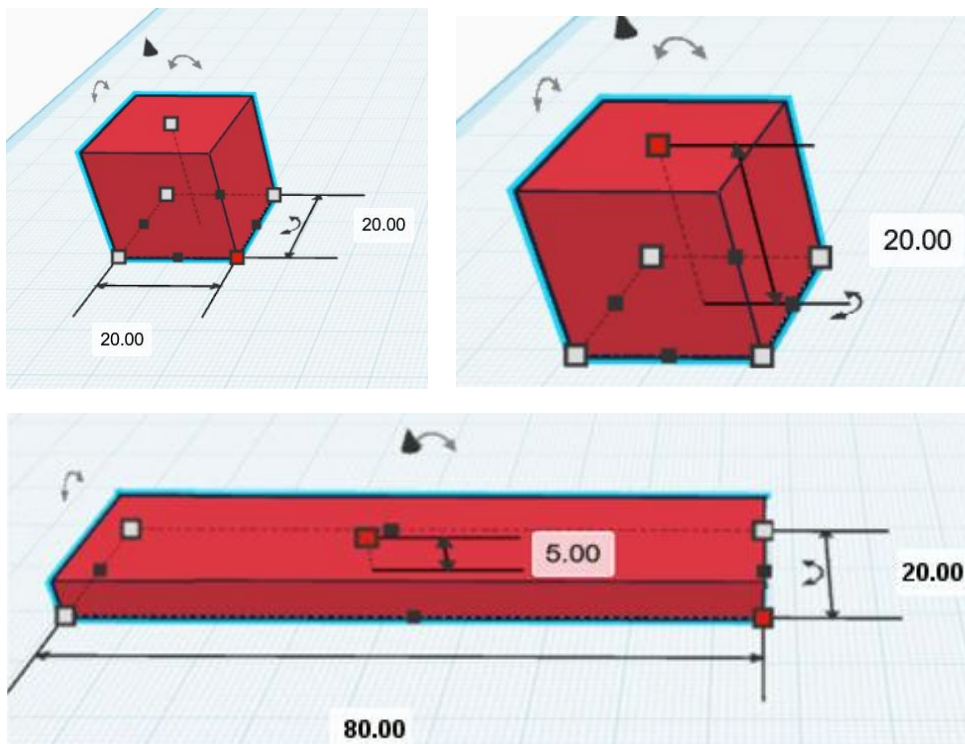
Je maakt een naambordje met de onderstaande vormen.

De vormen sleep je van de basisvormen rechts naar het werkvlak.

Kopiëren kan met: **ctrl c** en **ctrl v** of houd de **alt** toets ingedrukt en **sleep met cursor**.

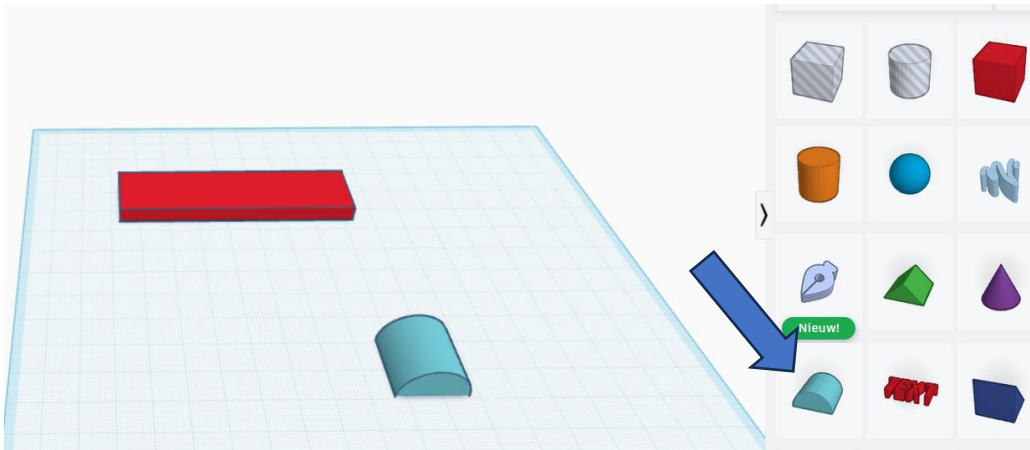


Selecteer de kubus en verander de breedte in 80 en de hoogte in 5 .



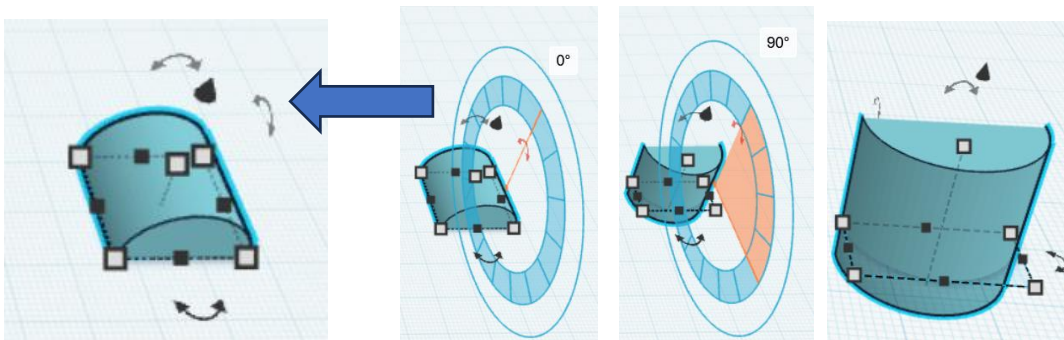


Selecteer het halve rondje. Sleep naar werkveld.

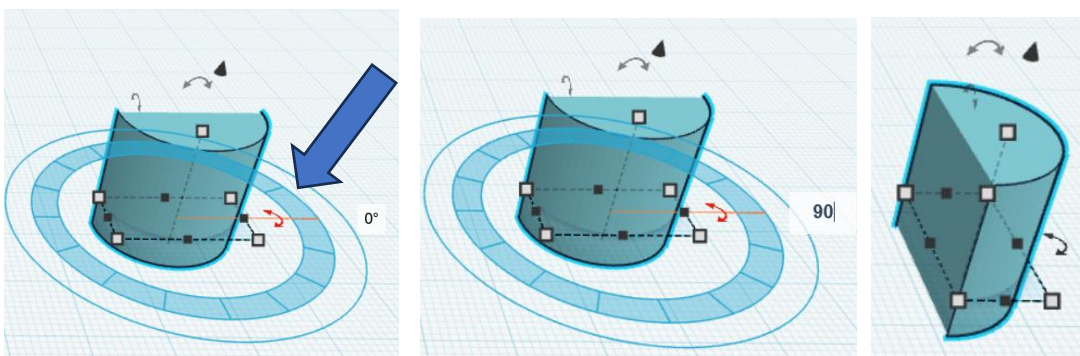


Klik op het rondje. Je krijgt de volgende figuur te zien. Je ziet 2 boogjes.

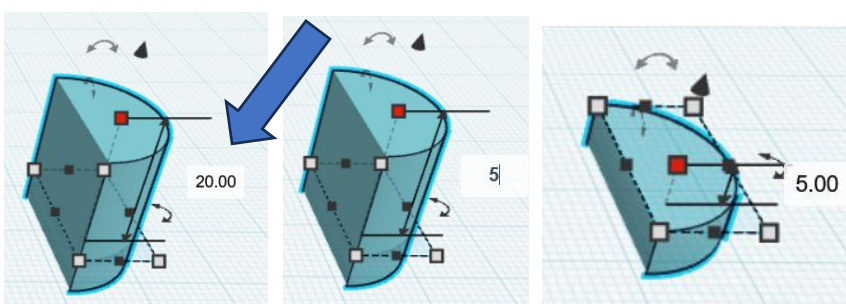
Kies voor het rechter boogje. Verander de 0 in 90.



Kies het rode boogje. Verander 0 in 90.

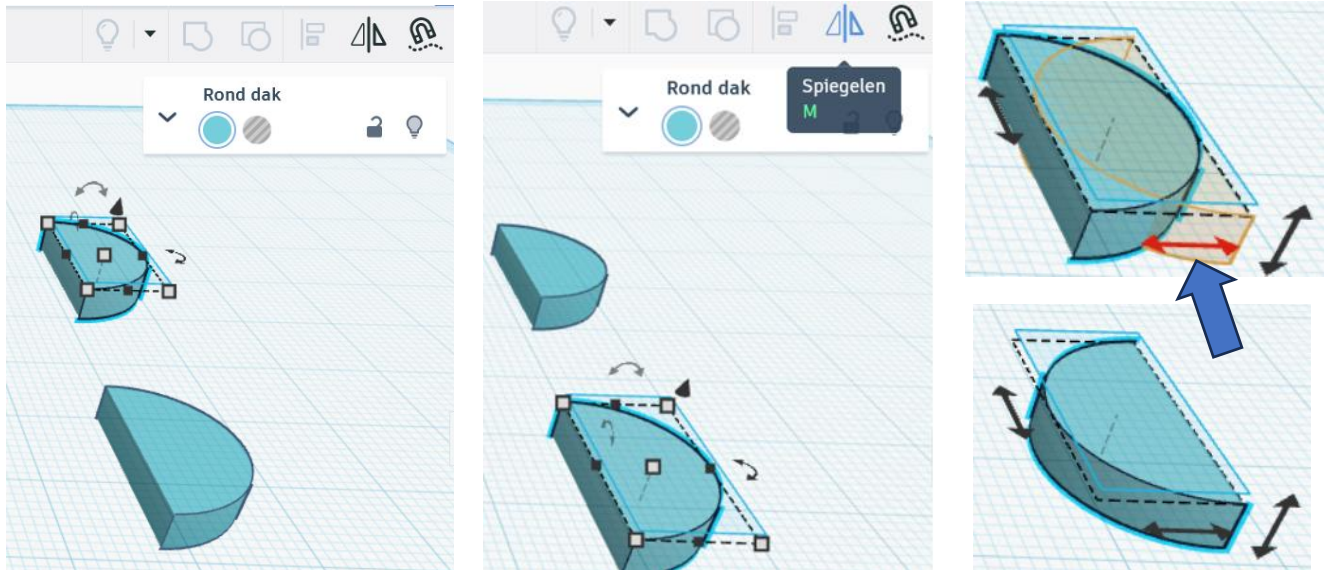


Verander hoogte van 20 naar 5.



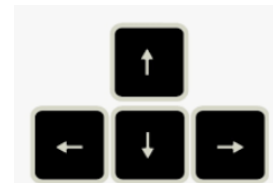


Kopieer het rondje. Selecteer er één en spiegel die.

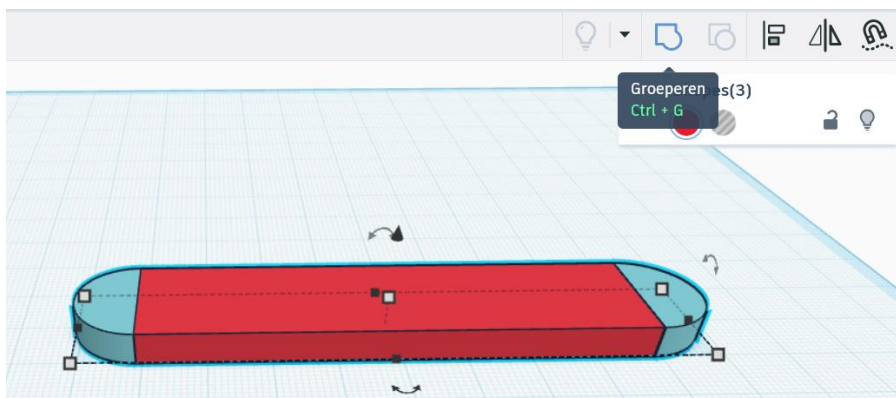


Sleep of zet de rondjes op de goede plaats.

Dit kan door een rondje te selecteren en met de pijtjes toetsen die op de goede plaats te leggen.

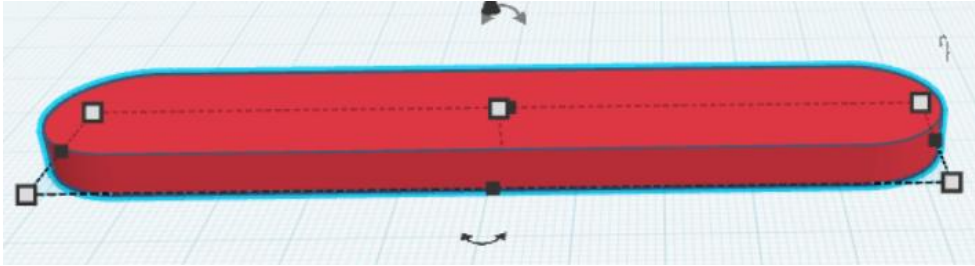


Selecteer de 3 onderdelen en kies de groepeer knop.

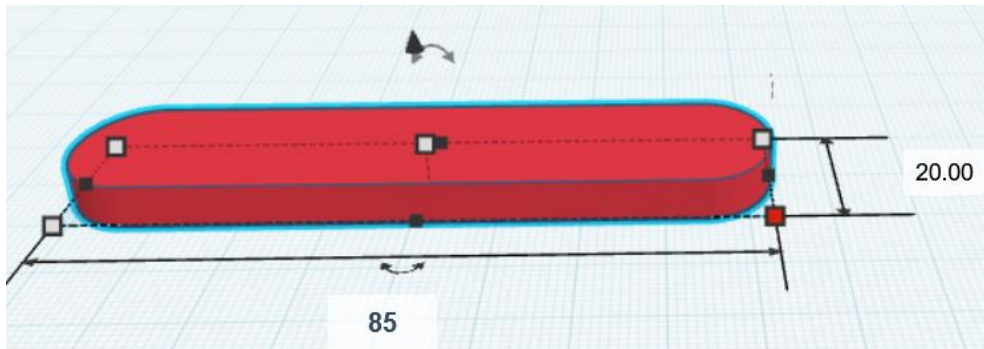




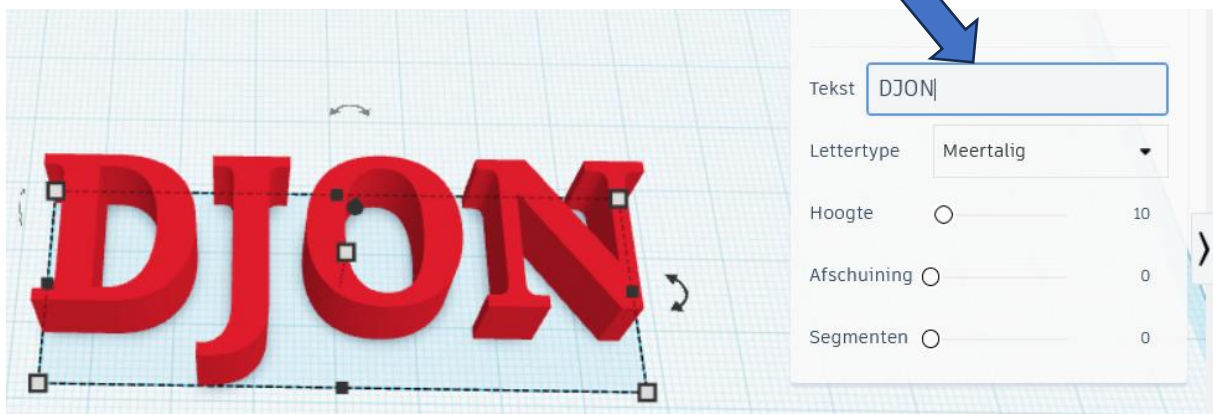
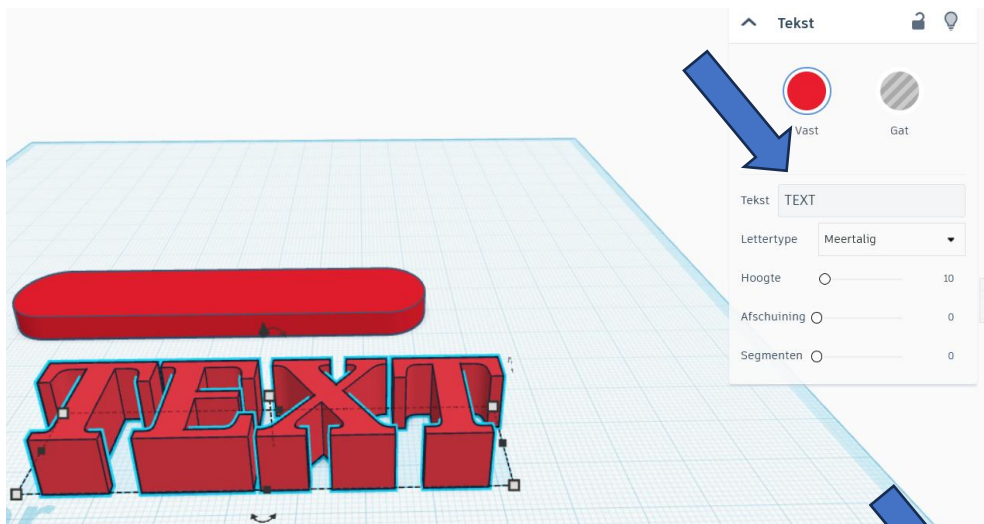
Alle onderdelen hebben nu 1 kleur.



Pas de breedte aan naar 85.

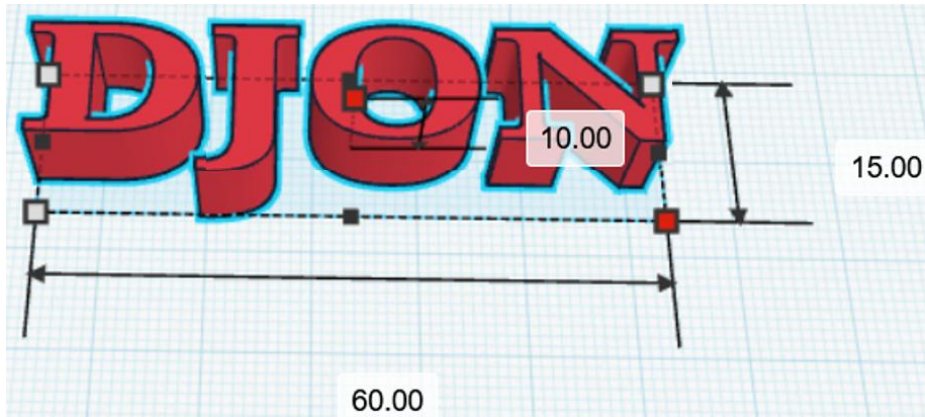


Sleep **TEXT** naar het werkvenster. Zet je naam in het **text** vak.

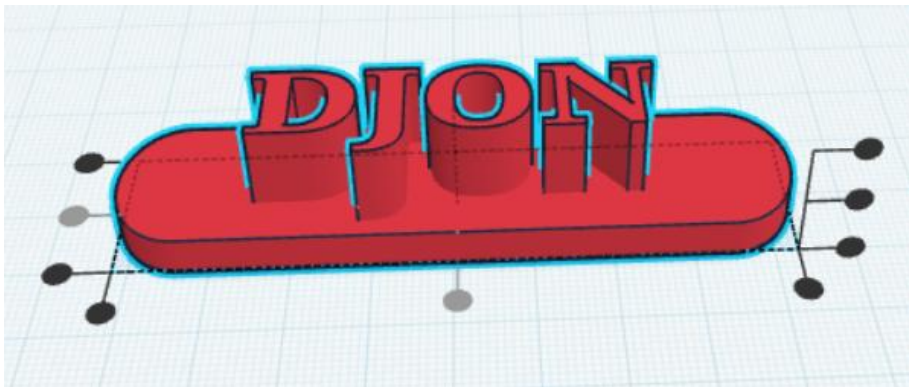




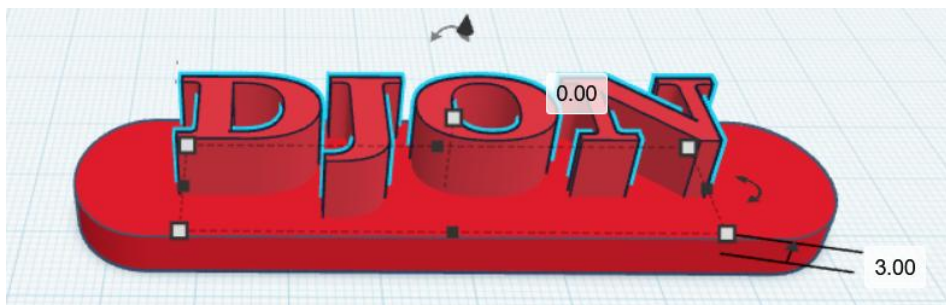
Zet de hoogte op 10. De breedte op 60 en lengte op 15..



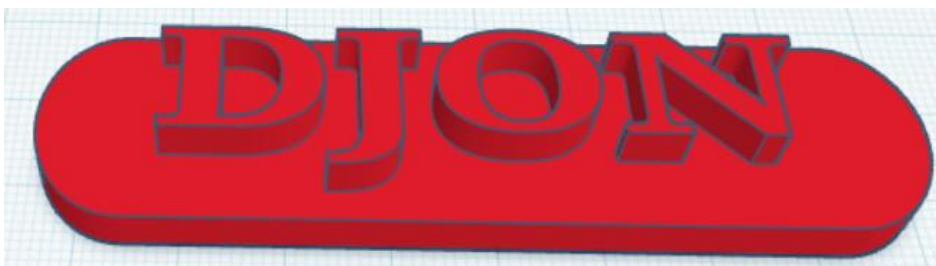
Zet je naam op het bordje. Doe dit met selecteren en uitlijnen.



Daarna laat je de naam zakken tot 3.



Je kunt nu je naam op het bordje vast zetten. Selecteer alles en kies groeperen.



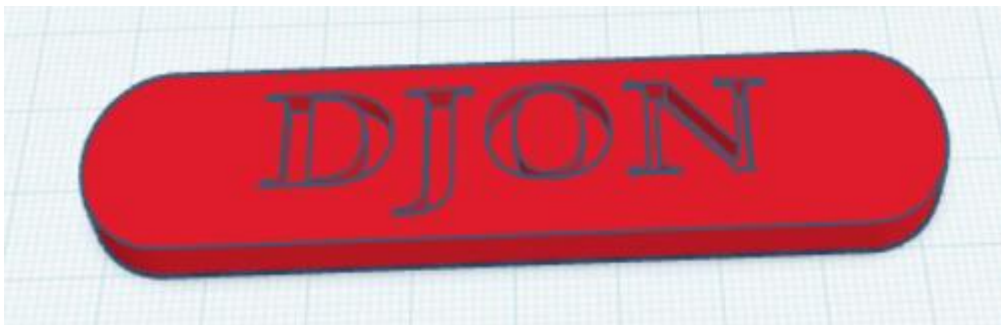


Je kunt ook je naam in het bordje laten vallen. Je begint dan weer bij het punt dat je de naam goed op het bordje hebt staan.

Selecteer je naam en kies voor gat.

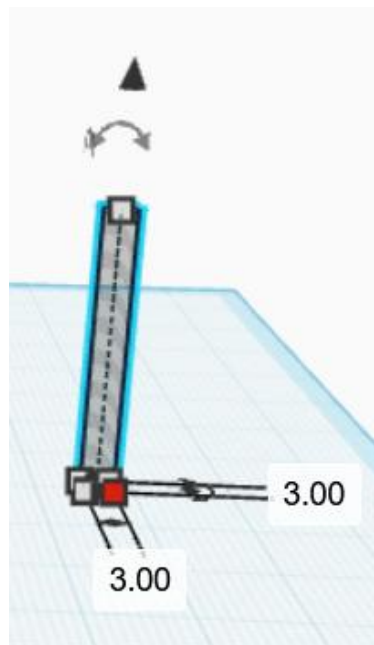
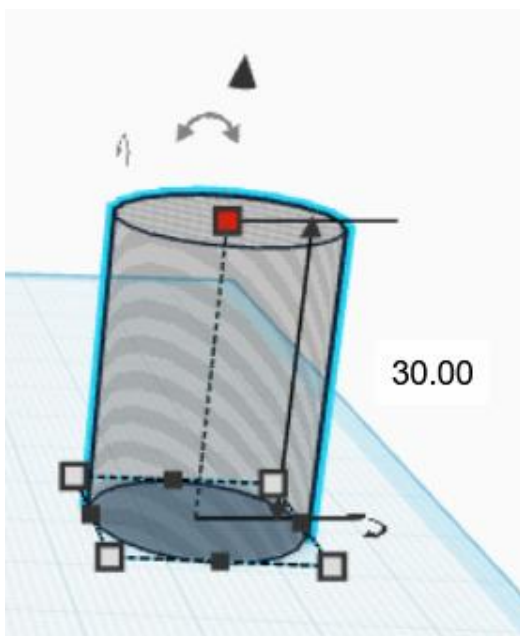


Selecteer dan weer alles en kies groeperen.



Voor de boorgaatjes sleep je de grijze cilinder op het werkvlak.

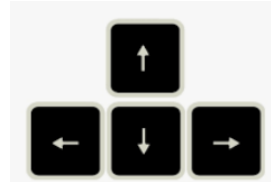
Zet de hoogte op 30 en de andere maten op 3.





Kopieer het staafje en sleep elk naar een kant van het bordje.

Zet ze met de pijltoetsen op de goede plaats.



Zorg ervoor dat de staafjes ver genoeg in het bordje zitten. Selecteer en klik uitlijnen.

Daarna selecteer je weer en kies voor groeperen. Je naambordje is dan klaar.

